

FICHE TECHNIQUE
CRARI OR NOT
CIE EX VOTO A LA LUNE

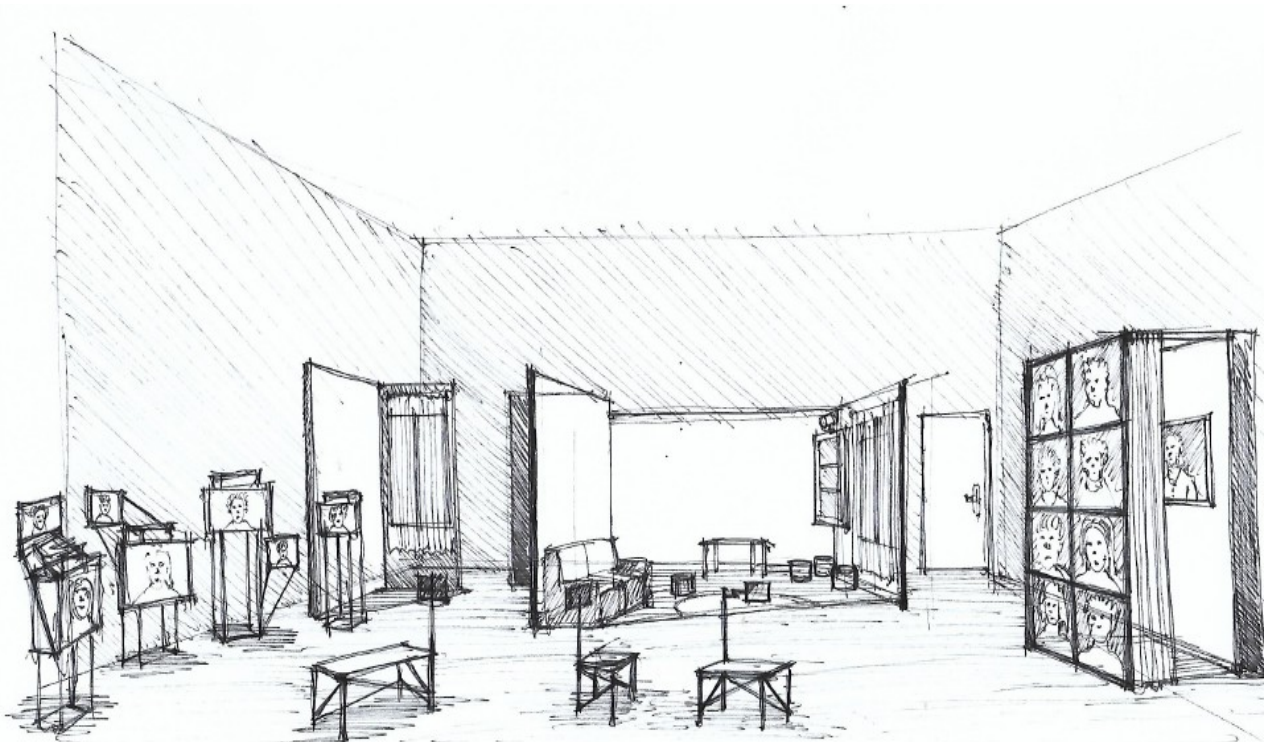
ESPACE PLATEAU :

Espace permettant l'implantation des installations et la circulations d'une trentaine de participants lors des ateliers

- 1 installation CRARI VR : 7m x 5m x 2,6m hauteur minimum
- 1 installation PHOTOMATLONTL : 2,2m x 1,2m x 2,6m hauteur minimum
- 1 installation SET TOURNAGE : 2m x 2m x 2,6 m hauteur + espace montage constitué d'une table et 6 chaises
- 1 installation QCM : constituée de 3 bancs + 3 tablettes
- 1 installation VIDEO PROFILS : constituée de 3 module indépendants qui peuvent être regroupés ou dispatchés
- 2 tablettes sur pieds pour consultation des comptes INSTAGRAM

DEMANDES GENERALES :

- 1 personne technique du lieu lors des performances, 2 personnes du lieu accueillant pour les circulations public
- Nécessité de passation technique et de fonctionnement des installations aux personnels techniques et encadrants du lieu (durée 1h30 le Jour J)
- 1 portant 30 patères pour les visiteurs, groupes, classes
- 1 loge rapide demandée pour performeuses



INSTALLATION CRARI VR

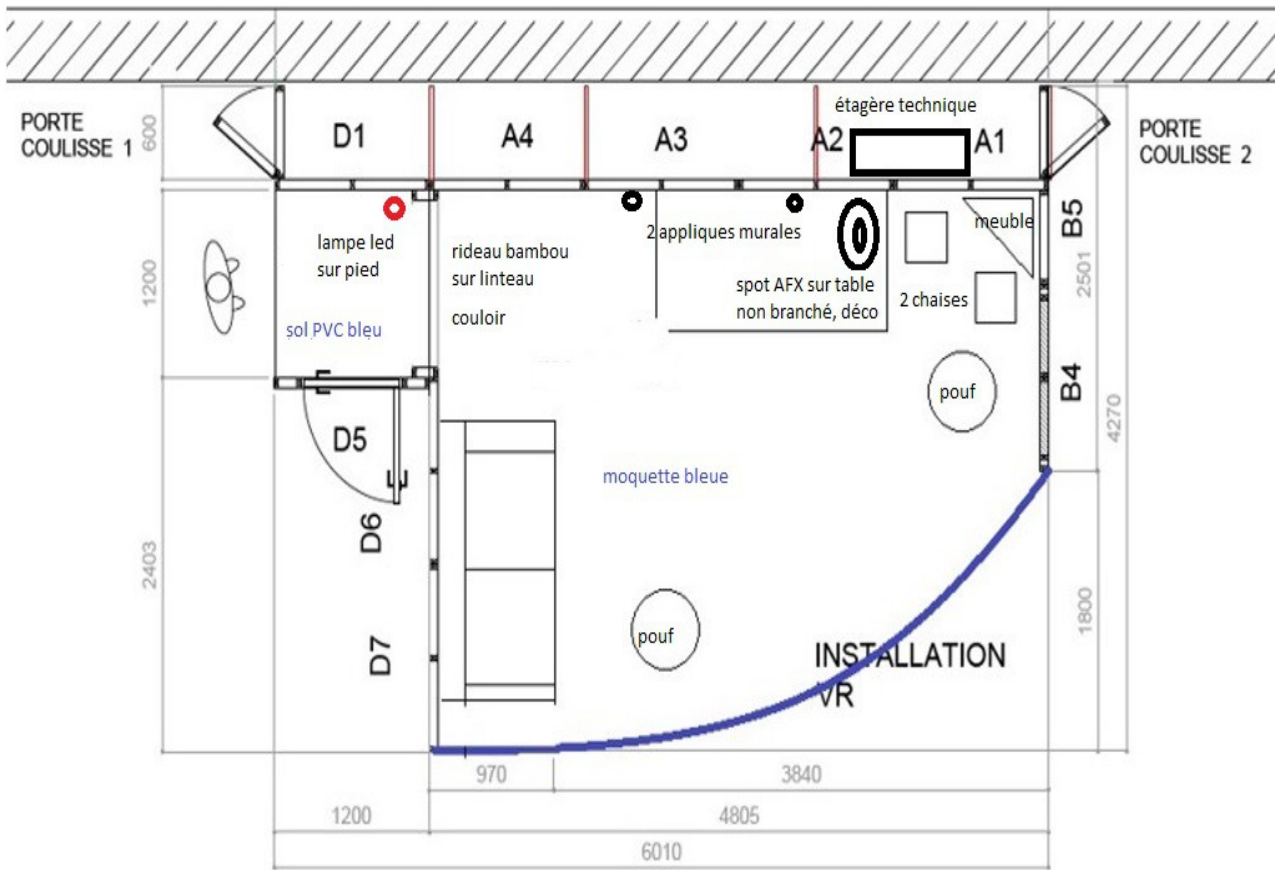
Incarnez l'un des six protagonistes de la soirée chez Alma !

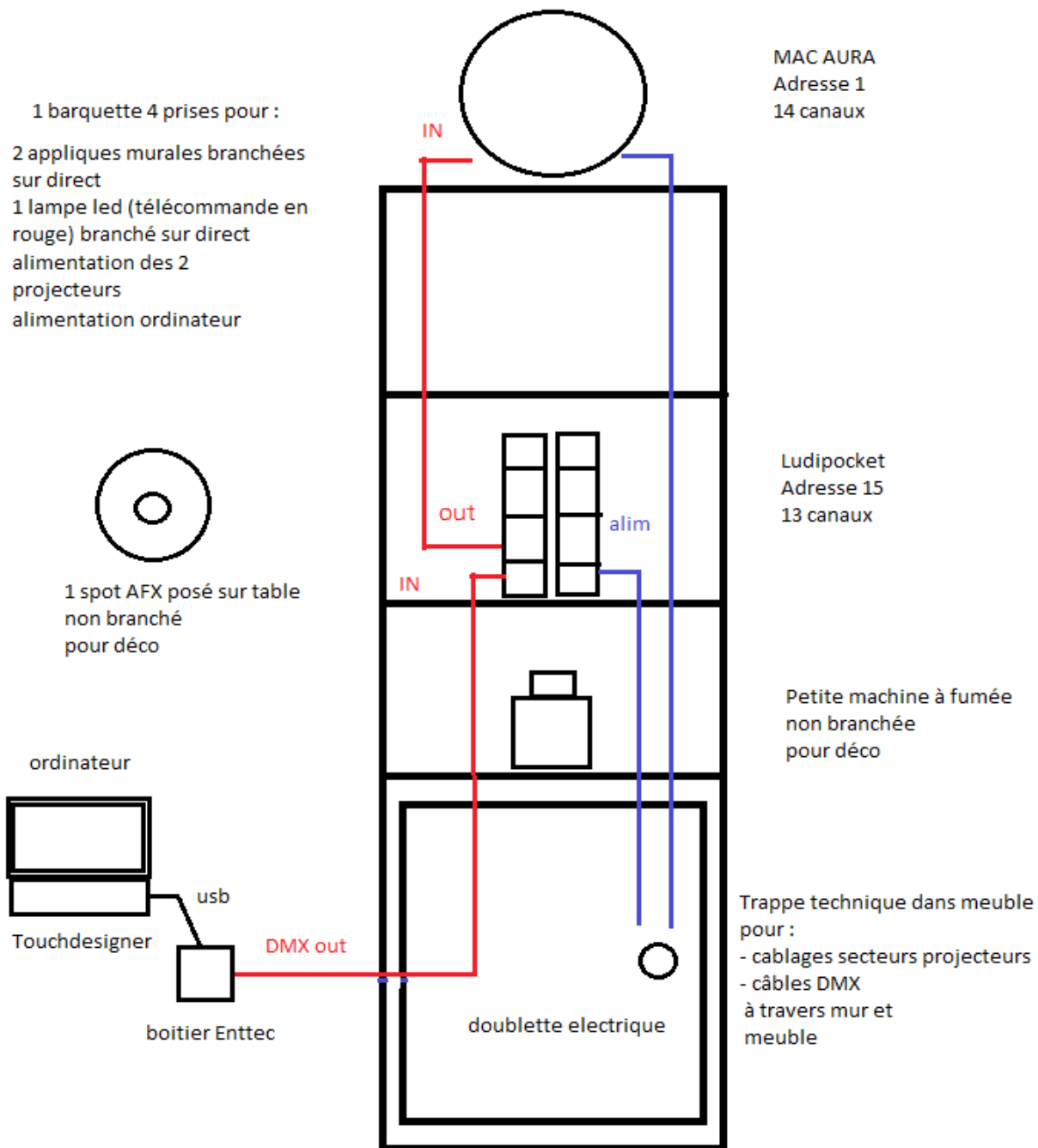
Installation pour 6 casques de réalité virtuelle en simultané + 2 performeuses + 1 assistant technique

durée 10mn

PLATEAU :

- 7m x 5m x 2,6m hauteur minimum
- L'arrière du mur lointain (sur 4 béquilles) servira d'espace technique, celui-ci est à placer contre un mur, ou sinon empêcher l'accès à cet espace à l'aide de châssis/découvertes...2 portes d'accès latérales
- 5 pains en fonte pour béquilles châssis
- 3 étagères techniques pour recharge des 6 casques VR et ordinateur lumière, lingettes virucides, gel hydroalcoolique
- 4 cadres déco sur le mur
- 1 canapé, 2 chaises, 2 poufs
- 1 meuble d'angle
- 2 projecteurs asservis apportée par la Cie dans le meuble d'angle
- 1 machine à fumée non branchée dans meuble comme accessoire décoration
- 1 table avec accessoires (verres, saladiers...)
- 1 projecteur asservi sur table comme accessoire décoration
- 1 rideau Bambou sur linteau pour couloir
- 1 rideau bleu sur tringle pour fenêtre





LUMIERE :

- 3 PC 16A derrière le mur lointain pour :
 - alimentation ordinateur, recharge casques VR
 - 2 petites lyres discomobile (apportés par Cie) + petite machine à fumée
 - 2 appliques murales + lampe led sur pied
- Prolongateurs électriques en nombres et longueurs suffisants suivant arrivée électrique + barquettes multiprises
- 1 DMX 5m + inverseur 3pts F/5 pts M pour boitier Enttec

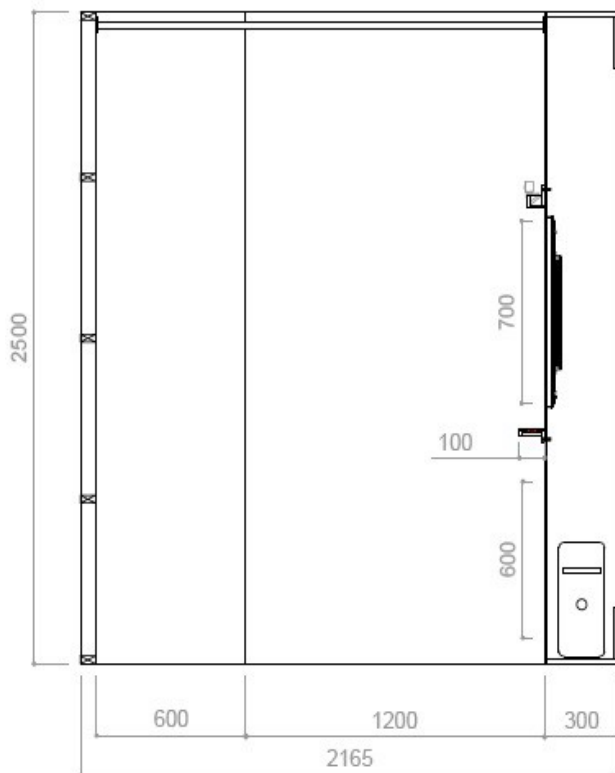
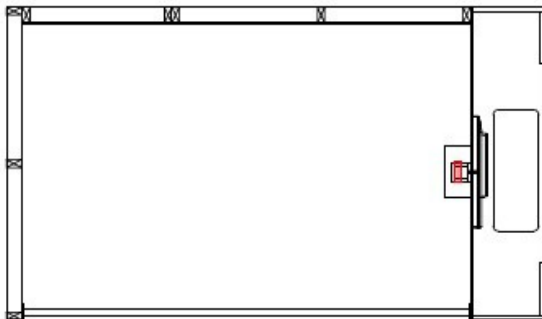
INSTALLATION PHOTOMATLONTL

Pour se prendre en photo avec les filtres Instagram des personnages de CRARI

installation type Photomaton : 2,2m x 1,2m x 2,6m hauteur minimum

1 PC 16A + multiprise pour ordinateur, écran, capteurs, lumière

- 1 écran Viewsonic CDE3204 32 pouces
- 1 Webcam FHD 1080P
- 1 trackpad



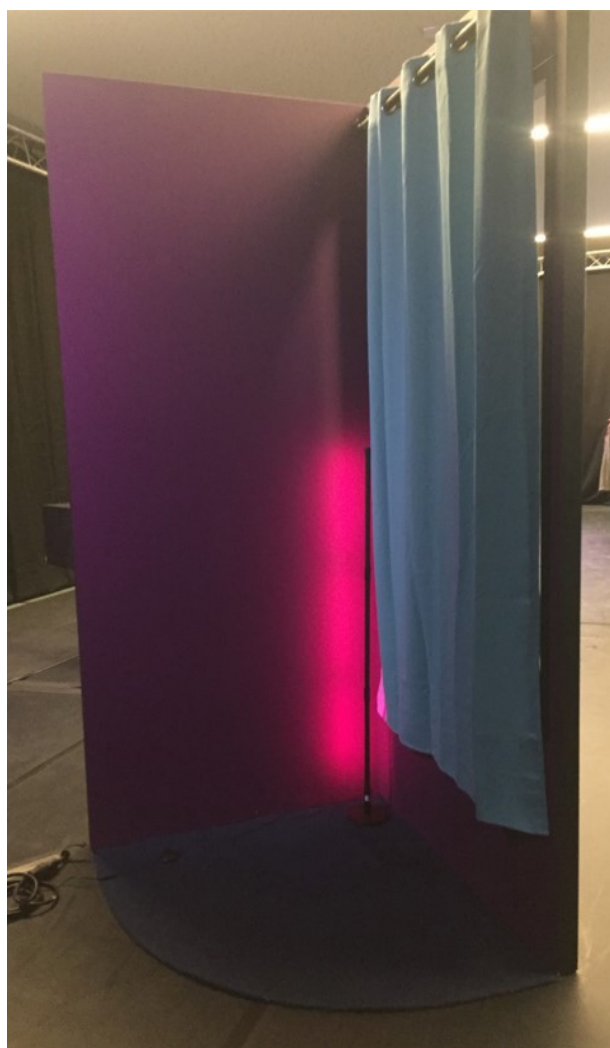
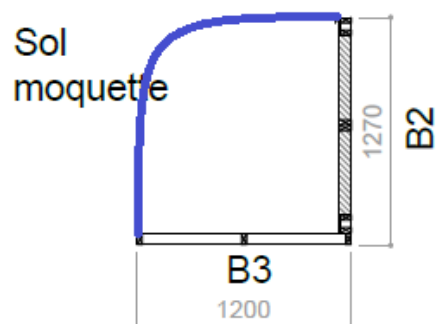
INSTALLATION SET TOURNAGE

Installation pour se filmer dans le décor et atelier montage vidéo :

Dimensions châssis : 1,2m x 1,3m x 2,6 m hauteur

1 PC 16 A pour lumière sur pied + 1 lampe led déco + 2 tablettes (apportées par Cie)

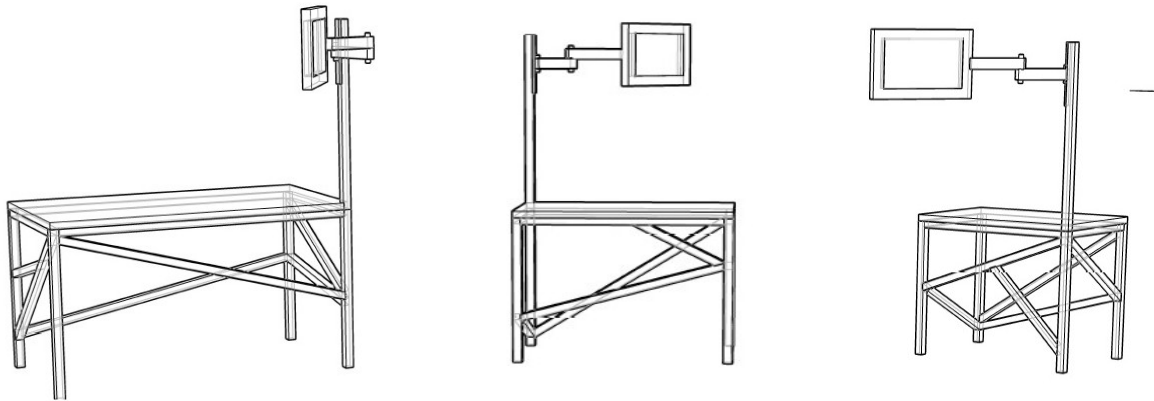
Demande d'une table + 6 chaises pour l'espace montage des films tournés



INSTALLATION QCM

Questionnaire littéraire à choix multiples pour définir la psychologie du personnage de CRARI qui vous correspond le mieux

constituée de 3 bancs + 3 tablettes + coffrets antivols



Besoin d'une PC 16 A + barquette 3 prises pour alimentation des 3 tablettes



INSTALLATION VIDEO PROFILS

Visionnage du dizaine de contenus instagram des personnages de CRARI constituée de 3 module indépendants qui peuvent être regroupés ou dispatchés

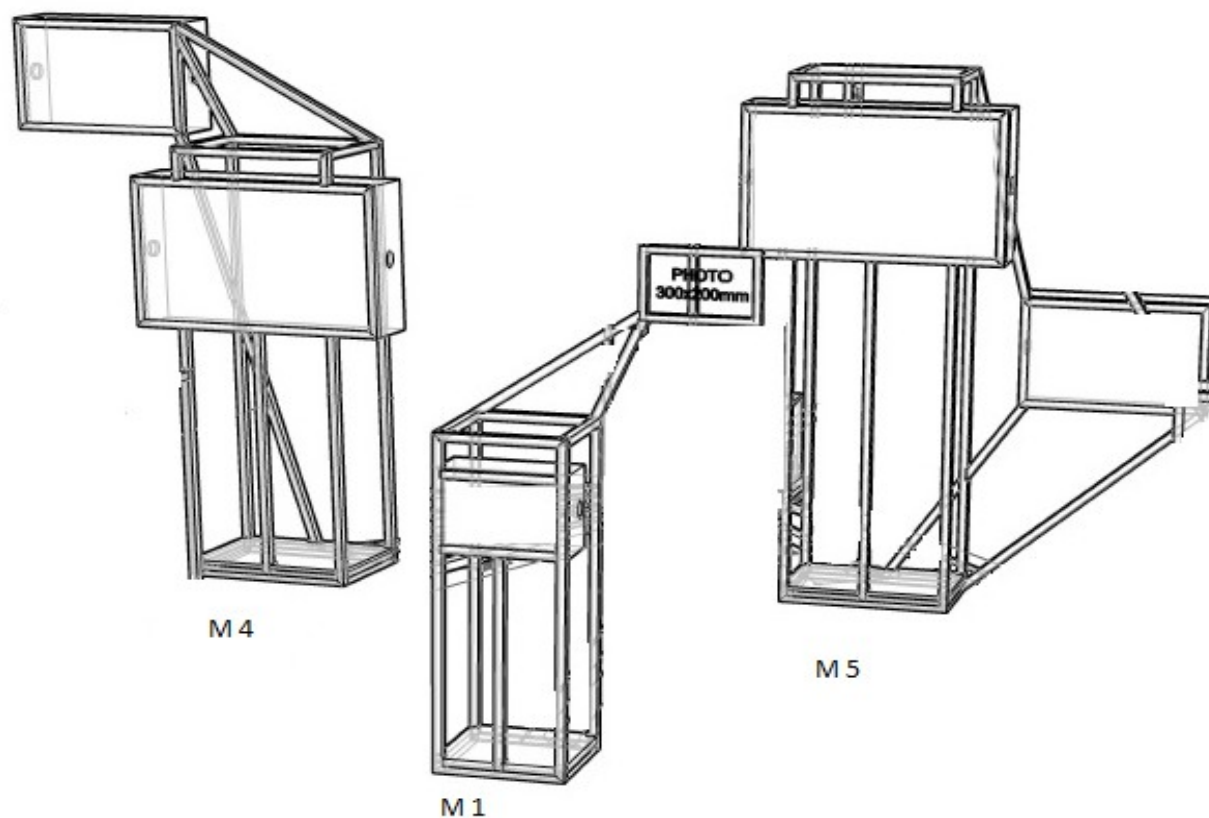
5 écrans + 10 casques audio + 5 Raspberry Pi 3 B+

Module 1 : 1 écran 12" + 2 casque audio + 1 Raspberry Pi 3 B+

Module 4 : 1 écran 32" + 2 casque audio + 1 Raspberry Pi 3 B+
1 écran 22" + 2 casque audio + 1 Raspberry Pi 3 B+

Module 5 : 1 écran 32" + 2 casque audio + 1 Raspberry Pi 3 B+
1 écran 22" + 2 casque audio + 1 Raspberry Pi 3 B+

3 PC 16A pour alimentation des 3 modules



INSTALLATION INSTAGRAM

Pour consultation des comptes Instagram des personnages de CRARI

2 tablettes Samsung Galaxy TAB A 8.0 sur pieds

2 PC 16A pour alimentation des tablettes

MONTAGE DES INSTALLATIONS :

Les installations seront livrées à l'aide d'un camion 20 M3

Merci de prévoir le stationnement de celui-ci

- **A J-1** : 1 régisseur(se)r compagnie + 4 technicien(ne)s demandé(e)s sur 2 services de 4h

- **Jour J** :
10h-12h : Passation du fonctionnement des régies au régisseur d'accueil technique ainsi qu'à tout le personnels encadrants du lieu qui sera présent lors des exploitations
- répétitions, calages techniques, finitions

L'éclairage général de l'ensemble du hall ou autres espaces sera réalisé par l'équipe technique accueillante en accord avec la compagnie

Dans le cas d'un espace en « boîte noire » dédié aux installations, demande de prémontage des projecteurs lumières pour ne pas empiéter sur le temps de montage des installations proprement dite le jour du montage.

Privilégier une ambiance nocturne, occulter baies vitrées ou fenêtres si possible

DEMONTAGE : 2h30

- 4 technicien(ne)s demandé(e)s

Contacts techniques :

Régisseur(se)r compagnie :

- Pauline Beaudoux
06 46 08 48 31
pauline.beaudoux@outlook.fr

ou

- Marinette Buchy
06 32 39 10 87
marinette.buchy@gmail.com

Régisseur général :

- Laurent Beucher
06 85 18 72 60
beucherlaurent@gmail.com

Référent Photomatlontl :

- Maxime Lethelier
06 03 42 86 01
mlethelier@gmail.com

Référent Crari VR

- Noé Mercklé
06 84 08 02 84
noe.merckle@gmail.com